

Bitte beachten Sie die separaten Technischen Hinweise! | Please observe the separate Technical Notes!



Der Parksafes 585 ist ein automatisch gesteuertes Auto-Parksystem mit rund um den zentralen Vertikalförderer angeordneten Regalfächern.

- Automatisches Parksystem zum Parken von 8, 10 oder 12 Fahrzeugen pro Ebene
- Als Turm- und/oder Schachtversion mit Übergabestation in einer mittleren Ebene
- Sicher für den Nutzer und Fahrzeug (keine engen Rampen, dunkle Treppenhäuser, keine Beschädigungen durch Parkkarambolagen oder Diebstahl)
- Keine raumintensiven Rampen und Fahrgassen
- Keine aufwendige Beleuchtung, Belüftung
- Anpassungsfähig an individuelle Projektanforderungen
- Schnelle Zugriffszeiten
- Unterschiedliche Fahrzeughöhen möglich, z.B. für Vans, SUVs
- Standardmäßig für Fahrzeuggewicht bis zu 2,5 t, höhere Belastung nach Rücksprache mit WÖHR möglich
- Vielseitige Bedienungsmöglichkeiten: vom Transponderchip bis hin zur Funkfernsteuerung
- Geeignet für Wohn- und Geschäftshäuser, als öffentliches Parkhaus, Car-Sharing, Autovermietungen oder Autoservicezentren
- Folgt der Idee von "Green-Parking"

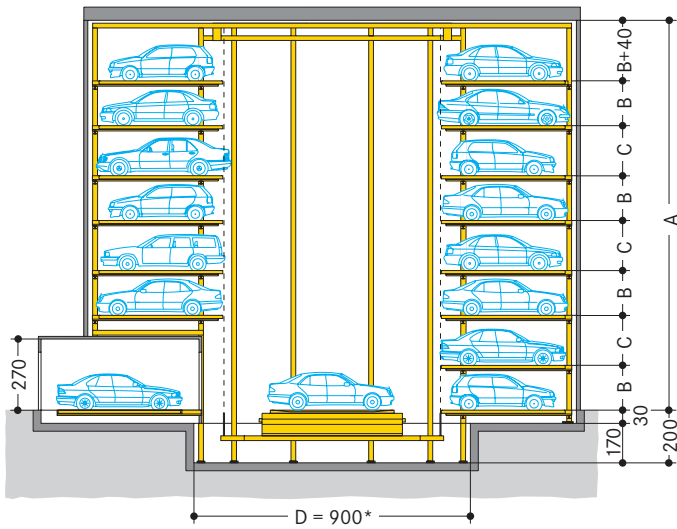
The Parksafes 585 is an automatically controlled parking system with storage shelves arranged all-around the vertical lift.

- Automatic parking system for 8, 10 or 12 cars per parking level
- Tower and/or pit version with central entrance area
- Safe for user and cars (no narrow ramps, dark stairs, no damage caused by theft or vandalism)
- No ramps and driving lanes
- No costly illumination and ventilation
- Well adaptable to individual project requirements
- Fast access time
- Different car heights possible, e.g. Vans, SUVs
- For car weight up to 2.5 t, higher loads are possible after consultation with WÖHR
- Easy operation with several control options, e.g. transponder chip or remote control
- Suitable for apartment- and office buildings, for public parking, car-sharing, car-rent, car-service centers
- Following the idea of "Green Parking"

# ■ Parksafes 585 | Freistehender Turm | Free-standing tower

- Parksystem mit 8, 10 oder 12 Stellplätzen pro Ebene
- Fahrzeughöhe variabel durch unterschiedlich hohe Parkebenen
- Ausfahrt in Fahrtrichtung durch integrierte Drehvorrichtung
- Verkleidung mit Glas, Profilblech, Betonelementen o.ä.

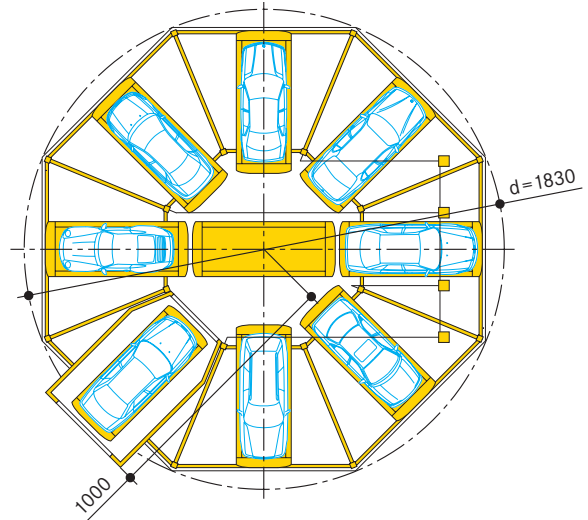
- Parking system with 8, 10 or 12 parking spaces per level
- Car height variable by use of different level heights
- Exit possible in driving direction by integrated turning device
- Façade available with glass, profile metal sheet, concrete casing, or similar



Pkw-Höhe Car height	Maß B Dimension B	Maß C Dimension C
160	175	195

Maße in cm  
Dimensions in cm

## Parksafe 585/8 (8 Stellplätze/Parkebene | 8 parking spaces/level)



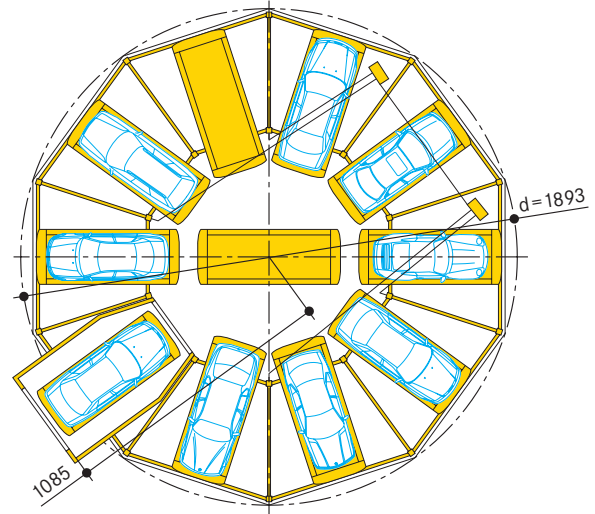
\* Maß gilt für System mit 8 Stellplätzen/Ebene  
bei System mit 10 Stellplätzen/Ebene = D 1050  
bei System mit 12 Stellplätzen/Ebene = D 1200

\* Dimension applies to a system with 8 parking spaces per level  
System with 10 parking spaces/level = D 1050  
System with 12 parking spaces/level = D 1200

### Parksafe 585/8 (8 Stellplätze/Parkebene | 8 parking spaces/level)

Parkebenen Parking levels	Stellplätze Parking spaces	Maß A für 160 cm hohe Pkw Dimension A for 160 cm high cars
2	14	390
3	22	585
4	30	760
5	38	955
6	46	1130
7	54	1325
8	62	1500
9	70	1695
10	78	1870
11	86	2065
12	94	2240
13	102	2435

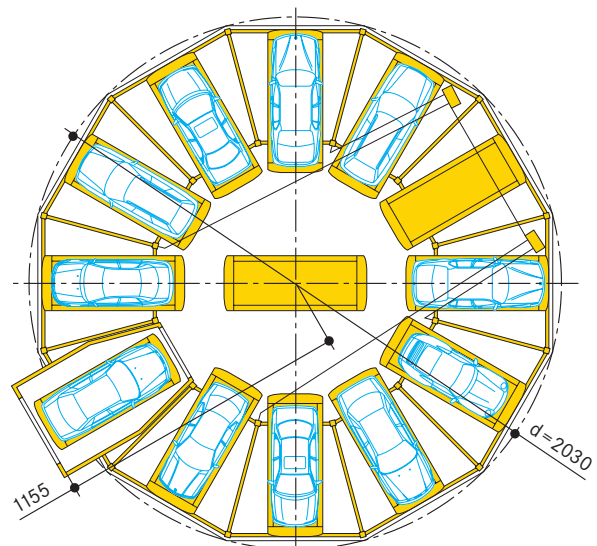
## Parksafe 585/10 (10 Stellplätze/Parkebene | 10 parking spaces/level)



### Parksafe 585/10 (10 Stellplätze/Parkebene | 10 parking spaces/level)

Parkebenen Parking levels	Stellplätze Parking spaces	Maß A für 160 cm hohe Pkw Dimension A for 160 cm high cars
2	18	390
3	28	585
4	38	760
5	48	955
6	58	1130
7	68	1325
8	78	1500
9	88	1695
10	98	1870

## Parksafe 585/12 (12 Stellplätze/Parkebene | 12 parking spaces/level)



### Parksafe 585/12 (12 Stellplätze/Parkebene | 12 parking spaces/level)

Parkebenen Parking levels	Stellplätze Parking spaces	Maß A für 160 cm hohe Pkw Dimension A for 160 cm high cars
2	22	390
3	34	585
4	46	760
5	58	955
6	70	1130
7	82	1325
8	94	1500
9	106	1675

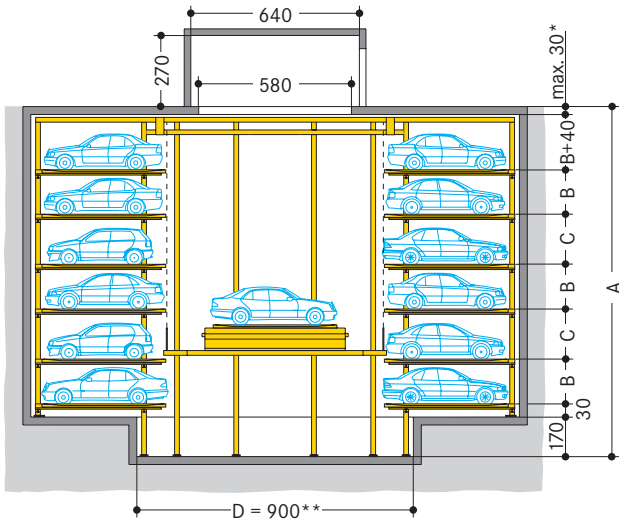
Die angegebenen Maße gelten für max. 160 cm hohe Pkw.  
Einzelne oder alle Parkebenen sind für höhere Pkw möglich.

The indicated dimensions apply to cars with a max. height of 160 cm.  
Several or all parking levels can be designed for higher cars.

# ■ Parksafe 585 | Schachtversion | Shaft version

- Parksystem mit 8, 10 oder 12 Stellplätzen pro Ebene
- Fahrzeughöhe variabel durch unterschiedlich hohe Parkebenen
- Ausfahrt in Fahrtrichtung durch integrierte Drehvorrichtung

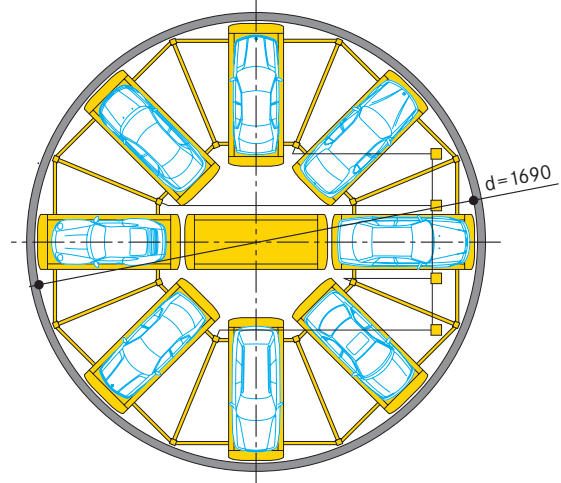
- Parking system with 8, 10 or 12 parking spaces per level
- Car height variable by use of different level heights
- Exit possible in driving direction by integrated turning device



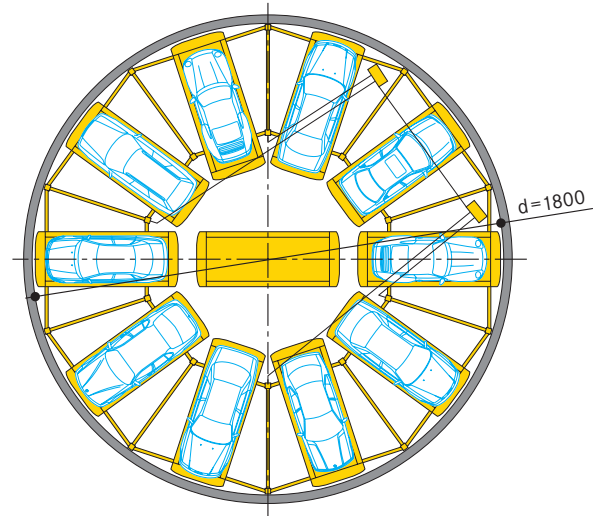
Pkw-Höhe Car height	Maß B Dimension B	Maß C Dimension C
160	175	195

Maße in cm  
Dimensions in cm

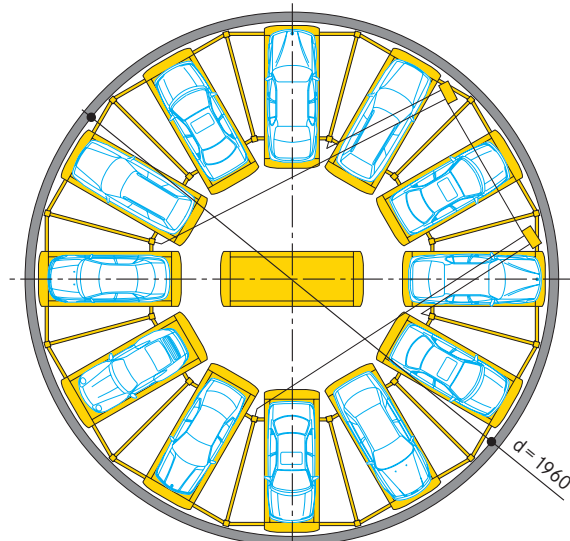
## Parksafe 585/8 (8 Stellplätze/Parkebene | 8 parking spaces/level)



## Parksafe 585/10 (10 Stellplätze/Parkebene | 10 parking spaces/level)



## Parksafe 585/12 (12 Stellplätze/Parkebene | 12 parking spaces/level)



- \* Decke muss befahrbar sein. Wird die Decke größer als 30 cm, muss Heber-Unterfahrt um die entsprechende Differenz vergrößert werden.
- \*\* Maß gilt für System mit 8 Stellplätzen/Ebene  
bei System mit 10 Stellplätzen/Ebene = D 1050  
bei System mit 12 Stellplätzen/Ebene = D 1200
- \* Slabs must be drivable. In case the slab is built thicker than 30 cm, the pit under the lift has to be increased by the respective difference.
- \*\* Dimension applies to a system with 8 parking spaces per level  
System with 10 parking spaces/level = D 1050  
System with 12 parking spaces/level = D 1200

### Parksafe 585/8 (8 Stellplätze/Parkebene | 8 parking spaces/level)

Parkebenen Parking levels	Stellplätze Parking spaces	Maß A für 160 cm hohe Pkw Dimension A for 160 cm high cars
2	16	590
3	24	765
4	32	960
5	40	1115
6	48	1290
7	56	1485
8	64	1660
9	72	1835
10	80	2010

### Parksafe 585/10 (10 Stellplätze/Parkebene | 10 parking spaces/level)

Parkebenen Parking levels	Stellplätze Parking spaces	Maß A für 160 cm hohe Pkw Dimension A for 160 cm high cars
2	20	590
3	30	765
4	40	960
5	50	1115
6	60	1290
7	70	1485
8	80	1660

### Parksafe 585/12 (12 Stellplätze/Parkebene | 12 parking spaces/level)

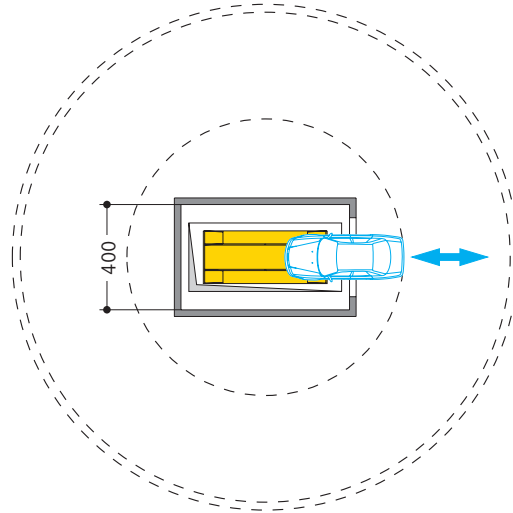
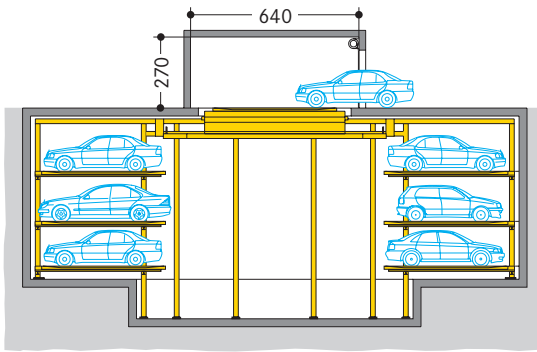
Parkebenen Parking levels	Stellplätze Parking spaces	Maß A für 160 cm hohe Pkw Dimension A for 160 cm high cars
2	24	590
3	36	765
4	48	960
5	60	1115
6	72	1290
7	84	1485

Die angegebenen Maße gelten für max. 160 cm hohe Pkw. Einzelne oder alle Parkebenen sind für höhere Pkw möglich.

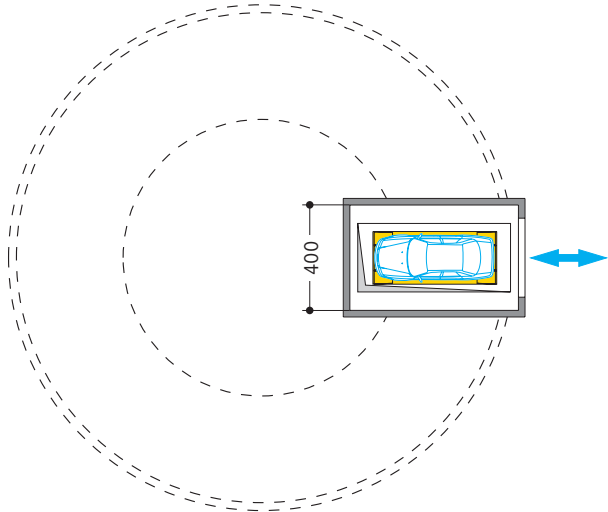
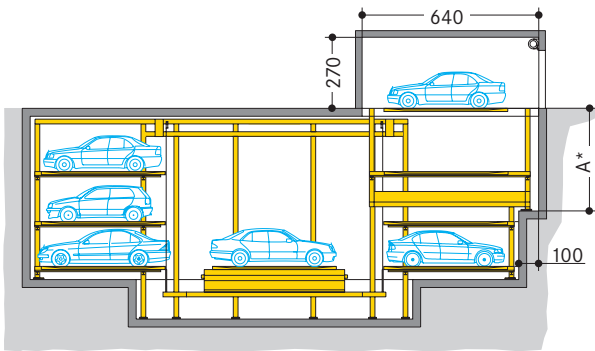
The indicated dimensions apply to cars with a max. height of 160 cm. Several or all parking levels can be designed for higher cars.

## ■ Parksafe 585 | Schachtversion – Position des Übergabebereichs Shaft version – Position of the transfer area

### ■ Übergabebereich direkt über dem Vertikalförderer | Transfer area located right above the vertical lift



### ■ Übergabebereich entkoppelt vom Vertikalförderer | Transfer area decoupled from the vertical lift



\* Maß A ist abhängig von der max. Pkw-Höhe im System  
\* Dimension A depends on the maximum car height in the system

Pkw-Höhe Car height	Maß A Dimension A
160	365
200	405

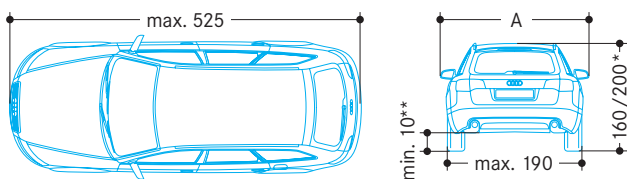
Maße in cm  
Dimensions in cm

### ■ Wartungszugang und Schaltschrank | Maintenance access and switch cabinet

Ein Wartungszugang zur Anlage und ein Schaltschrankraum (mind. 2 x 5 m) sind notwendig (Rücksprache mit WÖHR erforderlich).

Maintenance access as well as a room for the switch cabinet (min. 2 x 5 m) is required (please check with WÖHR).

### ■ Max. Fahrzeugabmessungen | Max. car dimensions



Palettenbreite Pallet width	Maß A Dimension A
220	210
230	220

Fahrzeuggewicht max. 2500 kg, Radlast max. 625 kg.

Die hier genannten Fahrzeugmaße gelten für die angegebenen Einbaumaße. Andere Fahrzeugabmessungen sind bei entsprechenden Änderungen der Baumaße möglich.

Car weight max. 2500 kg, wheel load max. 625 kg.

These car dimensions are valid for the building dimensions as mentioned. If building dimensions are adjusted, other car dimensions are possible.

\* Höhe über alles (Pkw mit Dachgepäckträgern, Dachreling, Antennen etc. dürfen die angegebene Höhe nicht überschreiten).  
\* Overall height (cars with roof racks, roof rails, antennas etc. should not exceed the mentioned overall height).

\*\* Bodenfreiheit  
\*\* Clearance underneath the gear case